

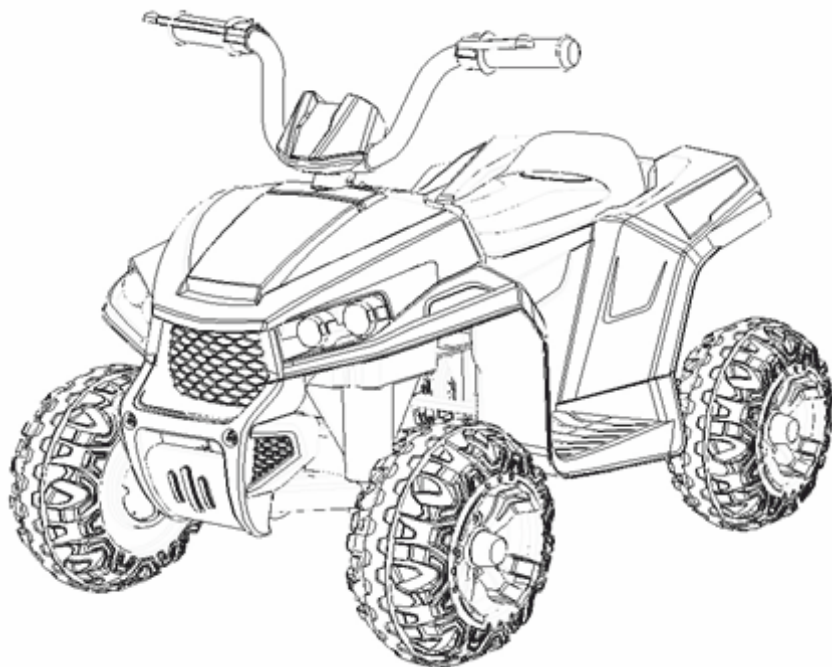
Ватві *Racer*

Дитячий квадроцикл

M 4131

ІНСТРУКЦІЯ

з експлуатації



Для більш ефективного захисту Вашої дитини перед початком використання квадроцикла слід уважно ознайомитися з інструкцією та дотримуватися неї.

Збережіть інструкцію для подальшого використання.

Специфікація

Акумулятор	6V4AH×1/ 6V4AH×2
Зарядний пристрій	6V1000mAh
Двигун	6V/390/16000оборотов×1 6V/390/16000оборотов×2
Максимальна вантажопідйомність	30 кг
Вік	Від 3 до 8 років
Розміри	110 x 70 x 77 см
Час зарядки	8-12 годин
Швидкість	3-5 км/годину
Запобіжник	7A
Термін служби акумулятора	300 перезарядок

Комплектація

NO.	Деталь	Оди́нарний привід	Подвійний привід	
1	Кермо	1	1	
2	Колесо	4	4	
3	Ковпаки	4	4	
4	Передній бампер	1	1	
5	Гайковий ключ	2	2	
6	Зарядний пристрій	1	1	
7	Прокладка Ø10	7	6	Подвійний привід: 6 шт, запасний, що залишився
8	Гайка M10	4	4	запасний
9	Гвинт M5	1	1	встановити на рульову тягу
10	Гайка M5	1	1	встановити на рульову тягу

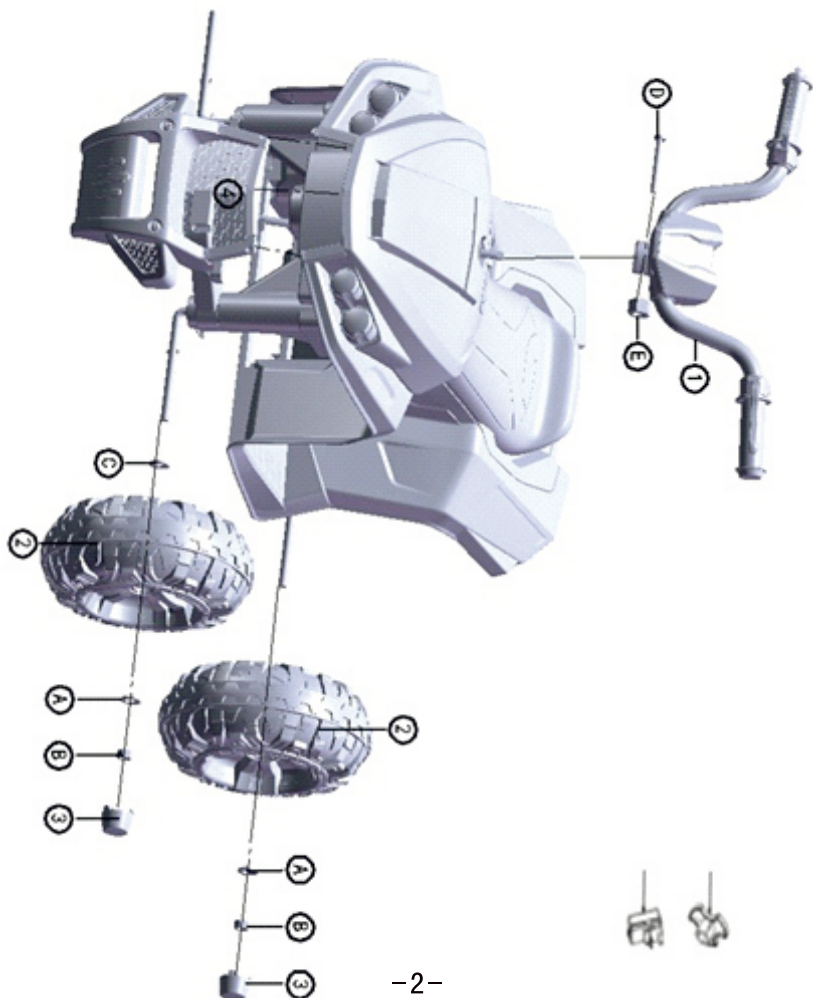
*комплектація може відрізнятись від заявленої

Правила установки і заміни батарейок

1. Не заряджайте батарейки, не призначені для повторної зарядки.
2. Батарейки, що перезаряджаються, необхідно витягати з виробу перед зарядкою.
3. Встановлення та заміна батарейок повинна проводитися тільки дорослими.
4. При установці батарейок дотримуйтеся їх полярності.
5. Не використовуйте батарейки різного типу.
6. Використайте батарейки і зарядний пристрій, рекомендовані виробником.
7. Батарейки - не іграшка. Не дозволяйте дітям грати з ними.
8. Використані батарейки мають бути утилізовані.

Складання

Деякі комплектуючі збираються з двох сторін



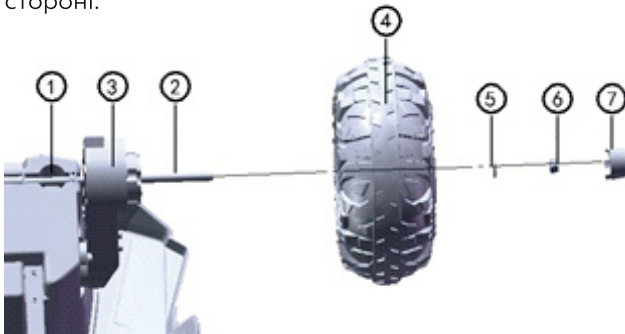
Установка передніх і задніх коліс



Обережно переверніть кузов квадроциклу догори дном.

1. Вставте прокладку $\varnothing 12$ на передню вісь.
2. Встановіть переднє колесо.
3. Встановіть іншу прокладку $\varnothing 10$.
4. Використайте гайковий ключ для фіксації гайки M10.
5. Встановіть маточину колеса.

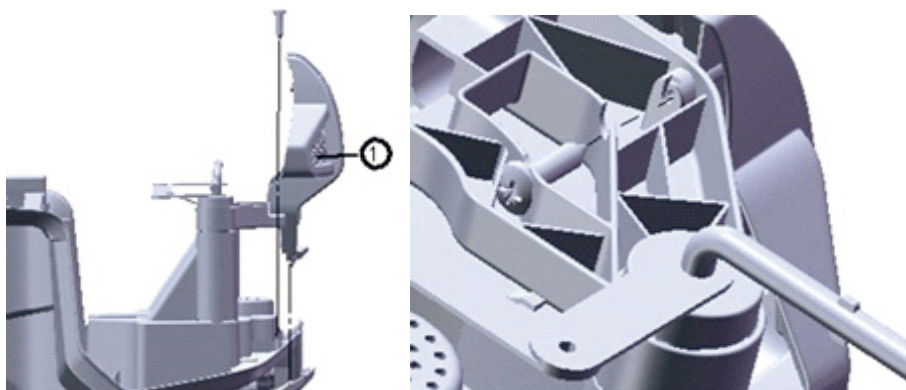
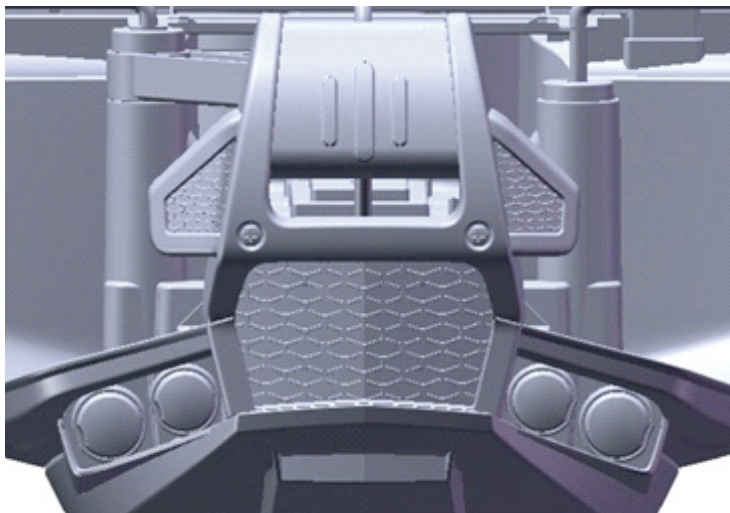
Використайте той же спосіб, щоб встановити переднє колесо на іншій стороні.



1. Вставте втулку амортизатора і пружину у відповідний отвір в корпусі.
2. Протягніть задню вісь через кузов, а потім через отвір втулки амортизатора, який симетричний ліворуч і праворуч.
3. Встановіть приводний двигун на задню вісь і під'єднайте дріт приводного двигуна до сполучного дроту приймача.
4. Встановіть ведуче колесо на задню вісь, переконайтеся, що шестерні на ведучому колесі співпадають з двигуном.
5. Встановіть прокладення $\varnothing 10$ на задню вісь.
6. Зафіксуйте ведуче колесо за допомогою гайкового ключа і гайки.
7. Надягніть ковпак.

Використайте той же спосіб, щоб встановити колесо на іншій стороні (установка з одинарним приводом така ж, як установка переднього колеса)

Установка переднього бампера



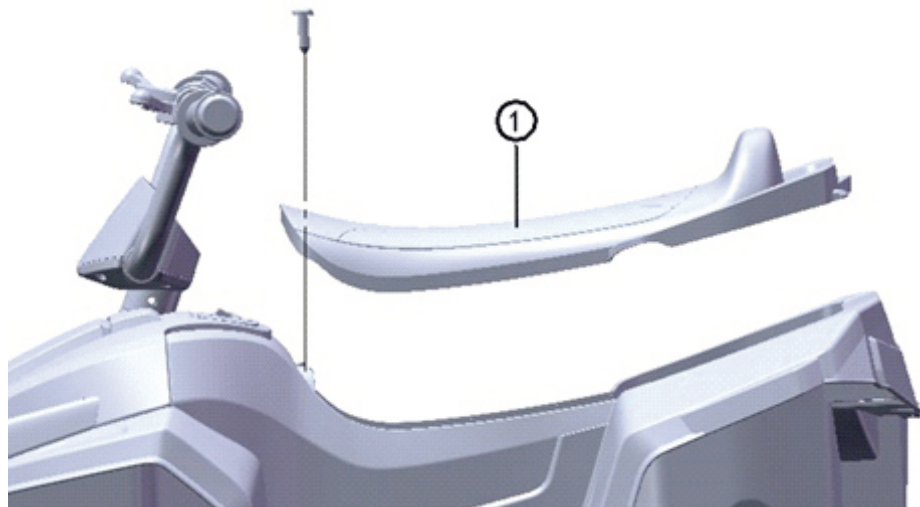
1. Зафіксуйте передній бампер у відповідному слоті кузова і закріпіть його гвинтами з плоскою голівкою М4 * 10.
2. Закріпіть передній кронштейн і передній бампер за допомогою гвинтів М4 х 10 з великою плоскою голівкою.

Установка рульової тяги і керма

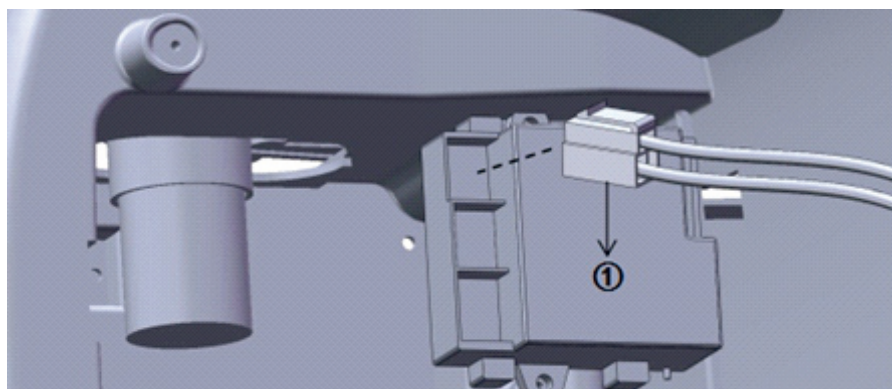


1. Вставте рульову тягу в паз роз'єму рульового механізму, потім вставте прокладку(A) Ø10 в рульову тягу, поєднайте отвори між рульовою тягою і роз'ємом рульового управління і вставте нижню частину рульової тяги в паз рульового кронштейна.
2. Вставте кермо в кінець рульової тяги, поєднайте отвори на кермі з отворами на рульовій тязі, вставте гвинт Ø5 з іншого боку, щоб угвинтити гайку Ø5, і затягніть гвинт Ø5 за допомогою хрестової викрутки.

Підключення акумулятора



1. Витягніть 2 гвинти M4 * 10 та зніміть сидіння.
2. Вставте вилку шнура живлення у відповідний слот приймача.



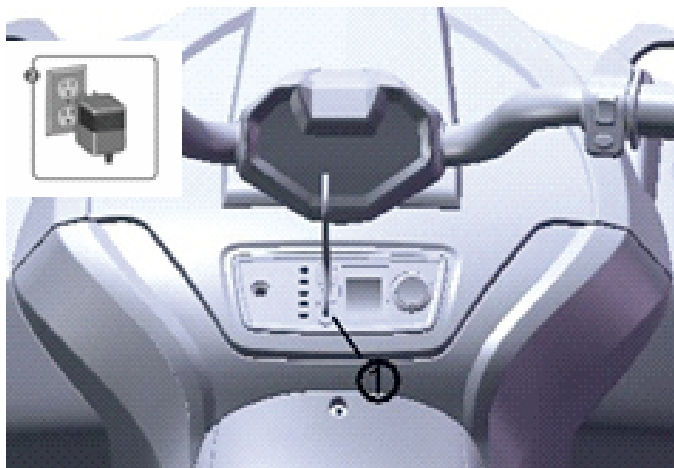
Опис функцій



1. Кнопка живлення : натисніть і утримуйте 3 секунди, включіть або вимкніть квадроцикл
 2. Перемикач: зміна напрямку руху квадроциклу вперед-назад
 3. Кнопка звуку / музики : натисніть її для відтворення звуку або музики
 4. Індикатор живлення : показує заряд батареї, для своєчасної зарядки акумулятора
 5. Роз'єм для зарядного пристрою
- Педаль: натисніть на педаль, квадроцикл рухатиметься, при відпуску квадроцикл повільно зупиняється

Схема зарядки

1. Вставте роз'єм зарядного пристрою в гніздо для зарядки.
 2. Підключіть зарядний пристрій до джерела живлення.
 3. Роз'єм для зарядки знаходиться на приладовій панелі.
- Зарядка акумулятора повина проводитися лише дорослими!



Технічні неполадки та їх усунення

Проблема	Причина	Усунення проблеми
Квадроцикл не рухається	<ol style="list-style-type: none">1. Акумулятор розряджений.2. Недостатній контакт із акумулятором.3. Акумулятор несправний.4. Погано зафіксовані колеса.	<ol style="list-style-type: none">1. Зарядіть акумулятор.2,3. Перевірте справність акумулятора.4. Підкрутіть гайки, які фіксують.
Акумулятор не заряджається	<ol style="list-style-type: none">1. Роз'єми акумулятора не зафіксовано.2. Відсутність живлення.3. Зарядний пристрій несправний.	<ol style="list-style-type: none">1. Зафіксуйте роз'єми.2. Спробуйте під'єднатись до мережі пізніше.3. Змініть зарядний пристрій.
Дія акумулятора нетривала	<ol style="list-style-type: none">1. Недостатній заряд акумулятора.2. Колеса забруднені.3. Квадроцикл перевантажений.	<ol style="list-style-type: none">1. Зарядіть батарею.2. Змініть батарею.
Квадроцикл їде надто повільно	<ol style="list-style-type: none">1. Акумулятор недостатньо заряджений.2. Колеса забруднені.3. Квадроцикл перевантажений.	<ol style="list-style-type: none">1. Необхідно заряджати акумулятор своєчасно.2. Очистіть колеса.3. Не перевантажуйте квадроцикл.
Акумулятор нагрівається та шумить під час зарядки	<ol style="list-style-type: none">1. В акумуляторі проходить хімічна реакція.	<ol style="list-style-type: none">1. Така реакція характерна для процесу зарядження
Низький рівень зарядки	<ol style="list-style-type: none">1. Акумулятор несправний.2. Відсутність електрики в мережі.3. Квадроцикл перевантажений.4. Поверхня, на якій знаходиться автомобіль, нерівна.	<ol style="list-style-type: none">1. Замініть акумулятор.2. Спробуйте під'єднати до мережі пізніше.3. Не перевантажуйте квадроцикл.4. Використовуйте квадроцикл тільки на рівній поверхні.

Запобіжник

Акумулятор оснащений тепловим запобіжником, який автоматично відключається і відключає усю електроенергію квадроциклу, якщо двигун, електрична система або акумулятор перевантажені. Запобіжник буде скинутий, і живлення буде відновлено через 20 секунд після виключення пристрою, а потім повторного його включення. Якщо термічний запобіжник багаторазово спрацьовує при нормальному використанні, можливо, квадроцикл потребує ремонту.

Щоб уникнути втрати потужності, дотримуйтеся цих рекомендацій:

- Не перевантажуйте квадроцикл й не буксуйте нічого позаду квадроциклу
- Не їздіть по крутих схилах.
- Не в'їжджайте в нерухомі предмети, це може привести до обертання коліс і перегрівання двигуна.
- Не їздіть в дуже жарку погоду, компоненти можуть перегрітися.
- Не допускайте контакту води або інших рідин з батареєю або іншими електричними компонентами.

Запобіжні заходи

1. Квадроцикл дозволяється використати тільки під наглядом дорослих.
2. Щоб уникнути травм завжди одягайте дитині захисний шолом.
3. Квадроцикл розрахований на одну дитину від 3 до 8 років і витримує максимальне навантаження 30 кг
4. Щоб уникнути ушкодження механізмів уникайте перевантаження дитячого транспорту.
5. Не дозволяйте дітям кататися удвох, перевозити вантажі або буксирувати.
6. Не допускається катання дорослих.
7. Не рекомендується використати квадроцикл на проїжджій частині, схилах, і інших небезпечних місцях.
8. Квадроцикл дозволяється використати в теплу суху погоду. Уникайте катання під час дощу і прямого контакту з водою.
9. Не міняйте різко напрям руху квадроциклу.
10. Зарядка акумулятора повинна здійснюватися тільки дорослими. Не дозволяйте дітям грати із зарядним пристроєм.
11. Щоб не допустити травм дітей за допомогою дрібних деталей, зберігайте усі деталі і пакети в недосяжному для дітей місці.
12. Своєчасно очищайте квадроцикл від пилу і бруду. Допускається чищення сухою або злегка вологою тканиною без використання абразивних чистячих речовин.
13. Для змащування деталей, що рухаються, коліс, і елементів управління використовуйте легкі олії.
14. Контакти підключення живлення не мають бути замкнуті накоротко.
15. Перед використанням перевіряйте місця фіксації деталей.
16. Квадроцикл слід зберігати вдалині від джерел тепла щоб уникнути ушкодження пластикових деталей.
17. Відключайте квадроцикл від живлення якщо він не використовується.
18. Не дозволяється використати квадроцикл для дітей молодше за 3 роки.
19. Щоб уникнути падіння або зіткнення, що завдає шкоди користувачеві або третім особам слід використати квадроцикл з обережністю.
20. Зберігайте квадроцикл в приміщенні або накривайте його чохлом, щоб захистити від дощу і від прямих сонячних променів.

***Комплектація може відрізнятись від заявленої**

Приємного Вам катання!